

MADE IN HOLLAND



# C30<sup>e</sup>

100% ELEKTRISCHE  
PICK EN CARRY KRAAN



**HOEFLON**



“ DE KRAAN DIE  
MEER DAN ZIJN  
EIGEN GEWICHT  
HEFT

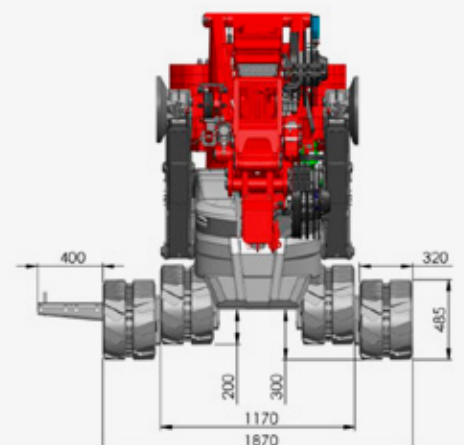
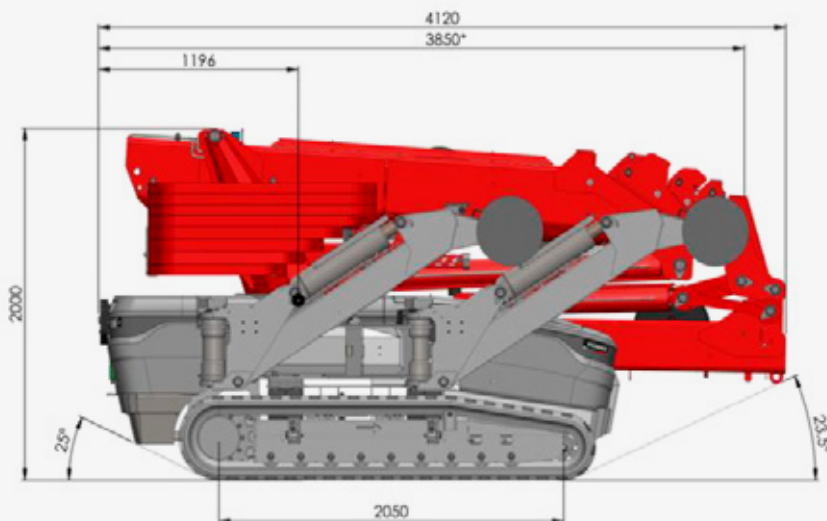
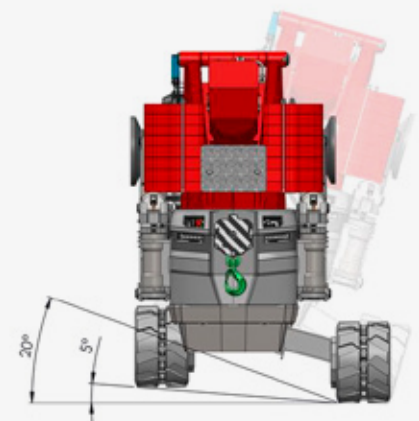
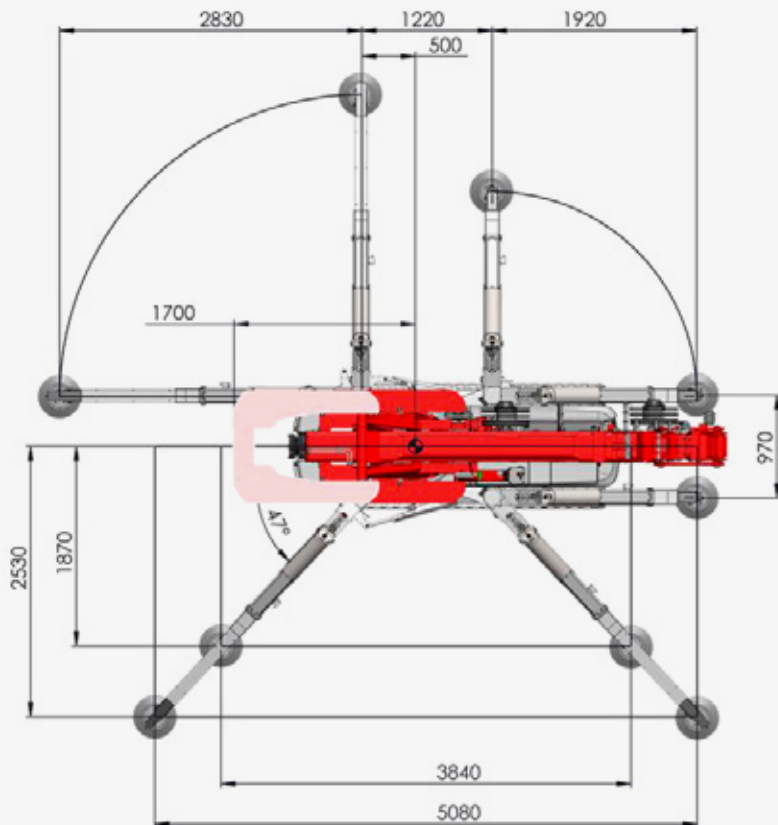


## **NIEUW!** DE COMPACTE EPOWER

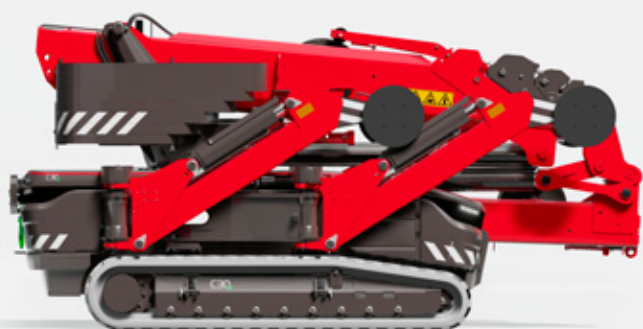
Met trots presenteren wij u een volledig elektrische (lithium) pick & carry kraan. Hoeflon is klaar voor de toekomst. De C30 is een kraan van hoog niveau met een eenvoudige bediening. Deze kraan zal zich sterk bewijzen in de industriële sector. De kraan wordt volledig bedient met de afstandsbediening. Hierdoor kan de machinist zich focussen op het hijswerk.

# SPIDER CRANE C30e

De C30e is een kraan met traploze stempel mogelijkheid. Iedere stempelpoot weet zijn positie om de hijscapaciteit te bepalen. Door het lage zwaartepunt en het uitschuifbare rupsonderstel is hij in staat om op een helling te rijden. De machine heeft een grote bodem vrijheid door de schuine rupsstanden. De C30e is kort door de compacte giek. De transporthoogte blijft twee meter doordat de fly-jib in midden van de machine past.



# STANDAARD RIJK UITGERUST

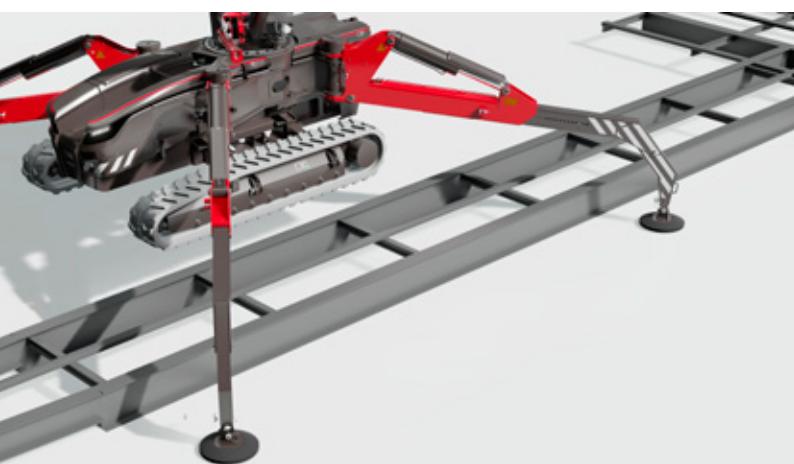


## ⚙️ BASIS GEGEVENS

📏 <sup>MAX</sup> Capaciteit kraan	9000kg
📏 <sup>MAX</sup> Capaciteit Pick & Carry hoofdmast	2000kg
📏 <sup>MAX</sup> Capaciteit Pick & Carry fly-jib	1000kg
↑ Hijshoogte	14,5m met fly-jib 22m
📦 Transportstand lxbxh	3,85m x 1,2m x 2m
➔ Giek vlucht	12,2m met fly-jib 20m
📦 Totaal gewicht	8700kg
📦 Uitschuifbare en afneembare ballast	2350kg
📏 <sup>MAX</sup> Gewicht zonder ballast	6350kg (2350kg)
📏 <sup>MAX</sup> Gewicht zonder fly-jib	7950kg (750kg)
📏 <sup>MAX</sup> Gewicht zonder ballast, zonder fly-jib	5600kg (2350kg + 750kg)

## ⚙️ PICK AND CARRY ONDERSTEL

🔄 Rijsnelheid	1e versnelling: 0,75km/h 2e versnelling: 1,5km/h
🔧 Rupsen	Non marking
↔ Rups verstelling (hydraulisch)	700mm, Rupsen zijn afzonderlijk uit te sturen
⚡ Hellingshoek voor en achteruit	20°
📦 Bodemdruk transportstand	0,76kg/cm <sup>2</sup>
✂ Bodemvrijheid	300mm



## ⚙️ STEPELS

✕ Stempelpoten	Traploos verstelbaar Traploos hydraulisch uitschuifbaar Knikpoten Automatische blokkering
📍 Positie meetsysteem	Redundant
📏 <sup>MAX</sup> Max. stempeldruk	8900kg



## ⚙️ ELEKTRISCHE AANDRIJVING

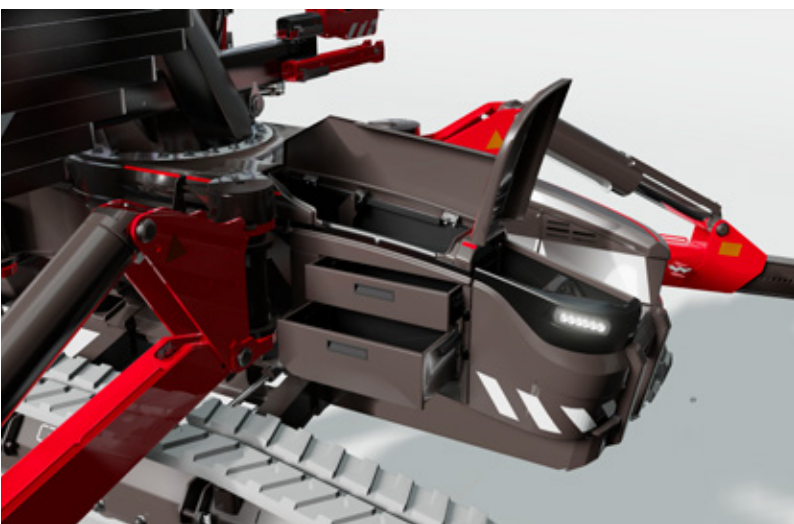
🔋 Acculader	Lithium
	230V mono fase
	400V 3 fase
📄 Capaciteit	8 uur hijsen bij +/- 60% inschakelduur
🕒 Laadtijd	6 uur
🔌 Elektromotor	12kW
👤 Functioneel	Gebruiken en laden kan tegelijk
✅ Regeling	Energiebesparende regeling

**7X**  
**KRACHTIGE**  
**VOORDELEN OP**  
**EEN RIJ**

- STEMPEL BEWAKING
- UITSCHUIFBARE STEMPELS
- AFNEEMBARE BALLAST
- PAST DOOR EEN DUBBELE DEUR
- LITHIUM KRAAN
- RIJDEN MET LAST
- EENVOUDIGE BEDIENING

## ⚙️ BEDIENING

📶 Afstandsbediening	434 MHz
📶 Reikwijdte	250m
📺 Display	3.0" TFT LCD
🔋 Accu	Verwisselbaar
👜 Draagbaarheid	Heup- of schouderriem
🕒 Besturing	Nauwkeurige proportionele bediening

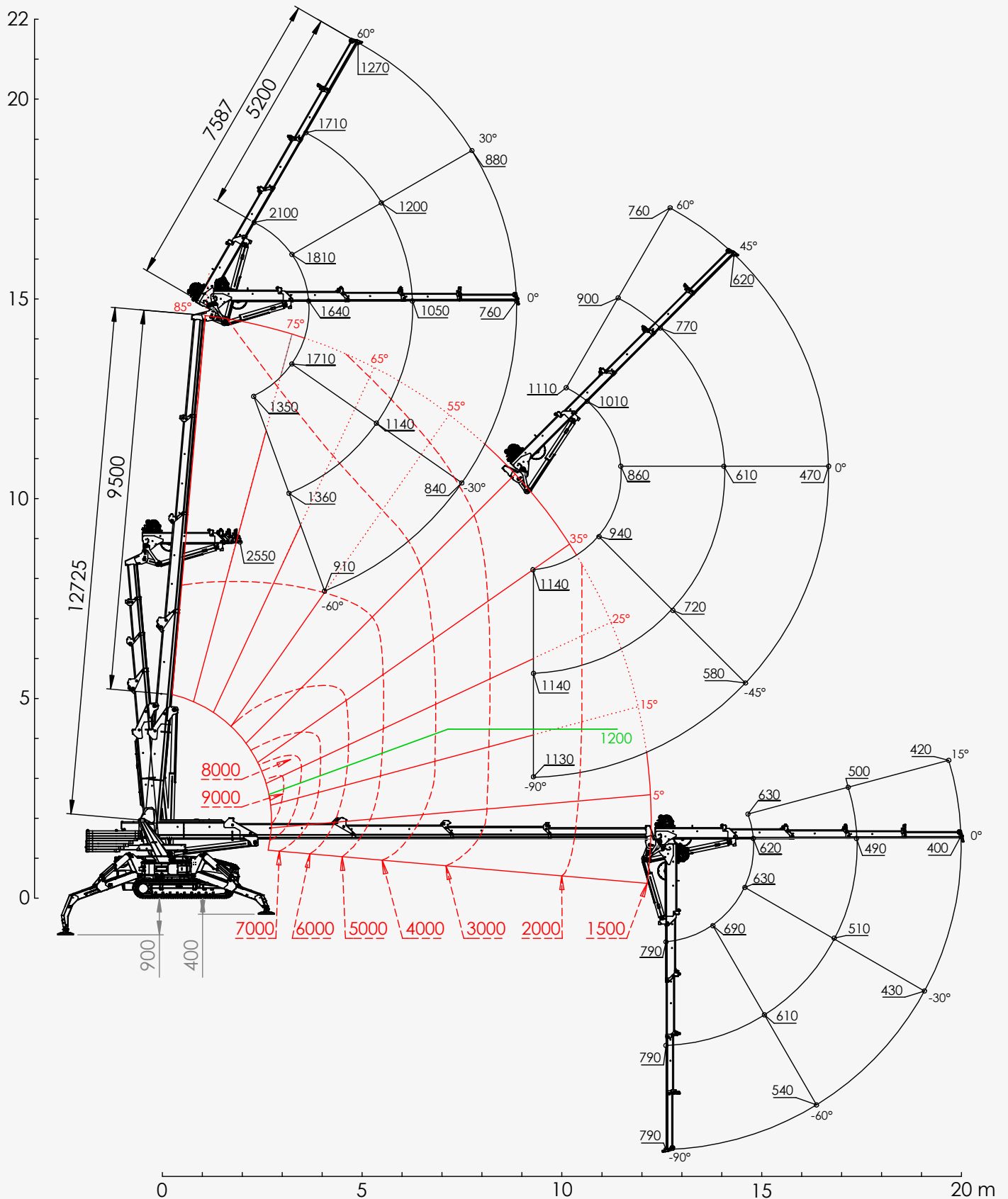


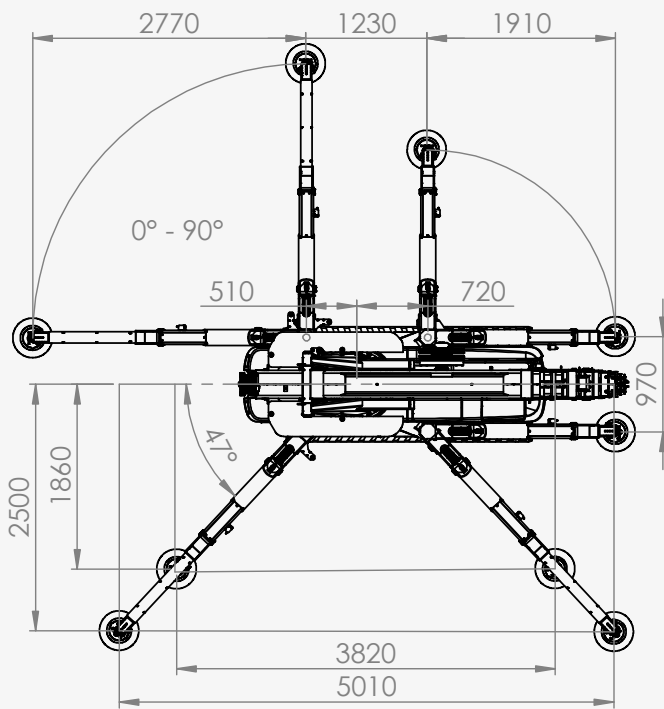
## ⚙️ ACCESSOIRES

📦 Lades	2 x schuifbaar
📦 Box 1	voor afstandbediening
📦 Box 2	voor hijsmiddelen
💡 Verlichting	6 x werklamp (LED)

Technische wijzigingen voorbehouden.

# TABEL VOLLEDIG





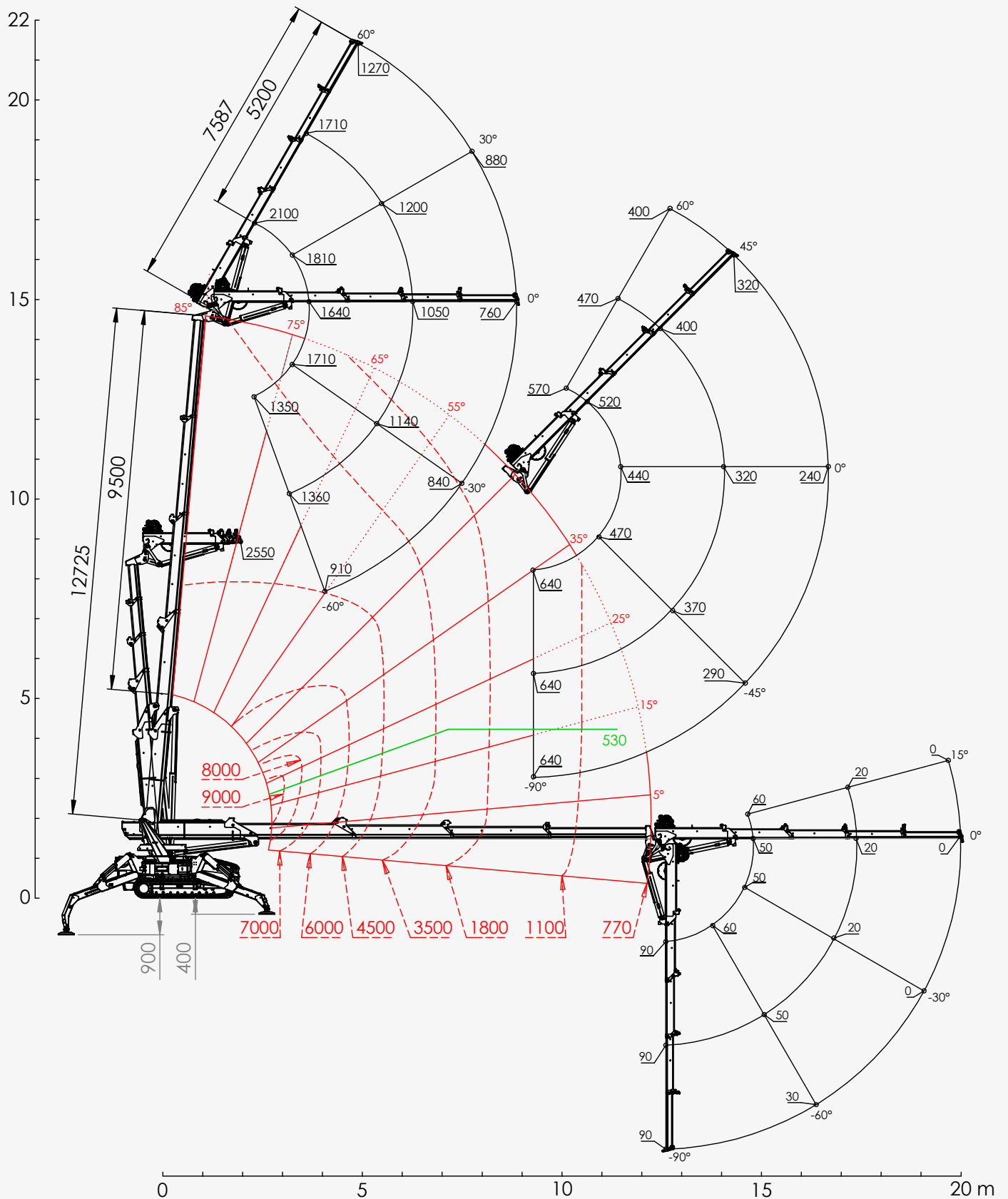
MAX	Maximale last hoofdmast	9000kg
▲	Maximale hoek hoofdmast (95° tot een hoofdmastlengte van <6,5 m)	85°
MAX	Maximale last hydraulische fly-jib:	3000kg
▲	Maximale hoek hydraulische fly-jib:	60°
MAX	Gewicht hydraulische fly-jib	750kg
MAX	Belasting stempelpoten	8900kg
MAX	Gewicht ballast	2350kg
🌀	Windbelasting	6 Bft (40 km/h)
MAX	Gewicht machine, zonder fly-jib	7950kg

## CAPACITEIT FLY-JIB MET UITGESCHOVEN BALLAST

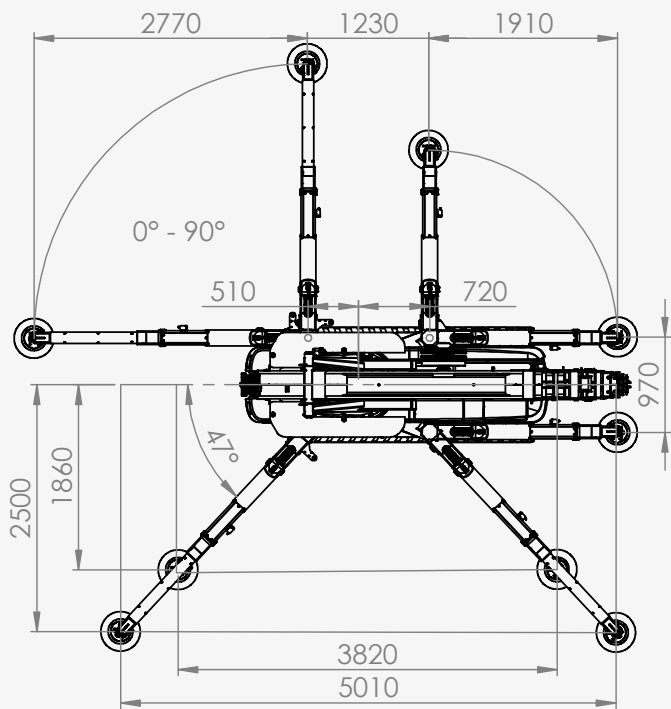
C30e lastdiagram

mast	Lengte	3,2 m			8,0 m			12,7 m		
Hoek	Fly-jib	2,4 m	5,0 m	7,6 m	2,4 m	5,0 m	7,6 m	2,4 m	5,0 m	7,6 m
85°	60°	2400	1980	1270	2400	1980	1270	2100	1710	1270
	30°	2550	1880	1120	2550	1880	1120	1810	1200	880
	0°	2550	1440	920	2550	1440	920	1640	1050	760
	-30°	2500	1340	850	2500	1340	850	1710	1140	840
	-60°	1350	1360	910	1350	1360	910	1350	1360	910
60°	60°	2400	1980	1270	2400	1980	1270	1340	1060	880
	30°	3000	1930	1120	2760	1690	1120	1100	790	610
	0°	3000	1540	980	2460	1480	980	1010	710	530
	-45°	1700	1710	1160	1700	1710	1160	1110	840	660
	-90°	1140	1140	1130	1140	1140	1130	1140	1140	1130
45°	60°	2400	1980	1270	2400	1980	1270	1110	900	760
	45°	2770	2070	1140	2640	1760	1140	1010	770	620
	0°	3000	1580	1000	2120	1330	950	860	610	470
	-45°	1700	1710	1270	1700	1650	1230	940	720	580
	-90°	1140	1140	1130	1140	1140	1130	1140	1140	1130
20°	35°	3000	1970	1120	1900	1410	1050	750	610	510
	20°	3000	1760	1080	1790	1270	930	720	570	470
	0°	3000	1610	1030	1730	1200	870	700	550	450
	-45°	1700	1710	1380	1700	1460	1120	740	620	530
	-90°	1140	1140	1130	1140	1140	1130	900	900	900
0°	15°	3000	1610	1020	1670	1210	900	630	500	420
	0°	3000	1610	1030	1630	1180	870	620	490	400
	-30°	2500	1810	1170	1690	1260	960	630	510	430
	-60°	1350	1360	1380	1350	1360	1330	690	610	540
	-90°	1140	1140	1130	1140	1140	1130	790	790	790

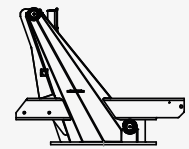
# TABEL VOLLEDIG ZONDER BALLAST







## ZONDER BALLAST



MAX	Maximale last hoofdmast	9000kg
MAX	Maximale hoek hoofdmast (95° tot een hoofdmastlengte van 6,5 m)	85°
MAX	Maximale last hydraulische fly-jib:	3000kg
MAX	Maximale hoek hydraulische fly-jib:	60°
MAX	Gewicht hydraulische fly-jib	750kg
MAX	Belasting stempelpoten	8900kg
MAX	Gewicht Ballast	2350kg
MAX	Windbelasting	6 Bft (40 km/h)
MAX	Gewicht machine, zonder fly-jib	7950kg
	zonder ballast	5600kg

## CAPACITEIT JIB ZONDER BALLAST (KG)

C30e lastdiagram

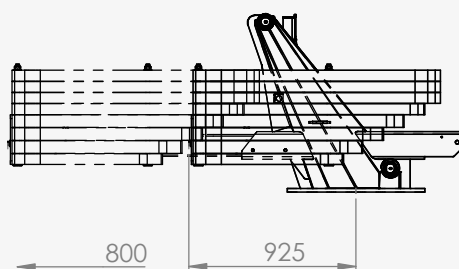
Mast	Lengte	3,2 m			8,0 m			12,7 m		
Hoek	Fly-jib	2,4 m	5,0 m	7,6 m	2,4 m	5,0 m	7,6 m	2,4 m	5,0 m	7,6 m
85°	60°	2400	1980	1270	2400	1980	1270	2100	1710	1270
	30°	2550	1880	1120	2550	1880	1120	1810	1200	880
	0°	2550	1440	920	2550	1440	920	1640	1050	760
	-30°	2500	1340	850	2500	1340	850	1710	1140	840
	-60°	1350	1360	910	1350	1360	910	1350	1360	910
60°	60°	2400	1980	1270	2400	1980	1270	1340	1060	870
	30°	3000	1930	1120	2510	1490	1040	1100	780	590
	0°	3000	1540	980	2220	1290	890	1010	690	510
	-45°	1700	1710	1160	1700	1650	1160	1110	830	650
	-90°	1140	1140	1130	1140	1140	1130	1140	1140	1130
45°	60°	2400	1980	1270	1810	1350	1070	570	470	400
	45°	2770	2070	1140	1580	1100	840	520	400	320
	0°	3000	1580	1000	1300	850	610	440	320	240
	-45°	1700	1710	1270	1460	1030	790	470	370	290
	-90°	1140	1140	1130	1140	1140	1130	640	640	640
20°	35°	3000	1970	1120	860	620	480	120	90	50
	20°	3000	1760	1080	800	560	430	110	70	30
	0°	3000	1610	1030	770	530	400	100	60	20
	-45°	1700	1710	1380	840	630	500	110	80	50
	-90°	1140	1140	1130	1140	1140	1130	160	160	160
0°	15°	3000	1610	1020	720	510	380	60	20	0
	0°	3000	1610	1030	700	490	370	50	20	0
	-30°	2500	1810	1170	720	520	400	50	20	0
	-60°	1350	1360	1380	840	670	560	60	50	30
	-90°	1140	1140	1130	1070	1070	1070	90	90	90



# OPTIES VOOR MEER WERKPLEZIER

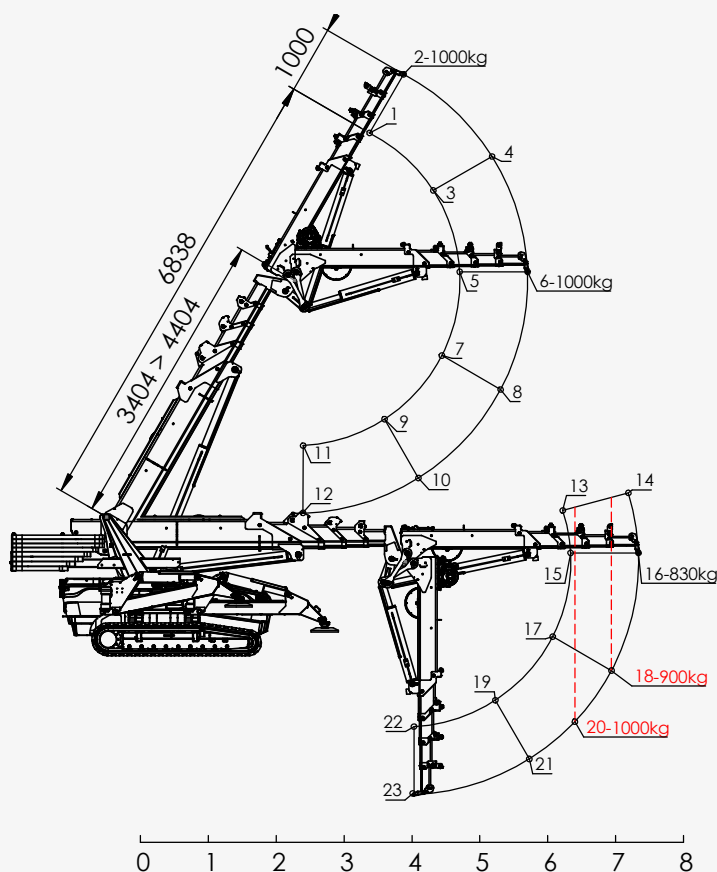
Capaciteit fly-jib	3000kg
Capaciteit lier op fly-jib	1000kg, 2000kg en 3000kg
Extra accu	+ 16,5% capaciteit
Portal verbinding	Internetondersteuning
Mogelijke toebehoren	Manipulator, glazuiger

De ballast zal uitgeschoven zijn om het rijden met last mogelijk te maken



Maximale last	1000 kg
Maximale hoek	60°
Verlenging hoofdmast	1000 mm
Verlenging fly-jib	1000 mm

## CAPACITEIT JIB (KG)

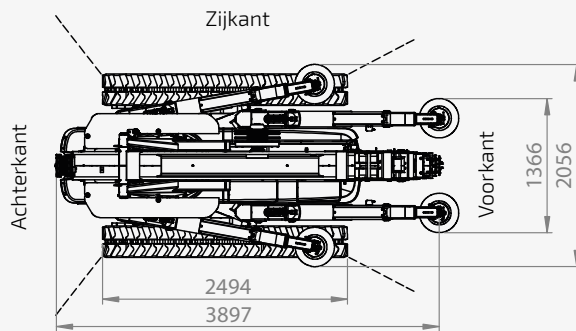


Positie	Voorkant	Zijkant	Achterkant
1	1000	1000	300
2	1000	1000	250
3	1000	860	190
4	1000	680	140
5	1000	740	150
6	1000	580	110
7	1000	790	150
8	1000	630	110
9	1000	1000	210
10	1000	880	170
11	1000	1000	410
12	1000	1000	410
13	1000	320	0
14	860	260	0
15	1000	310	0
16	830	250	0
17	1000	320	0
18	900	270	0
19	1000	400	0
20	1000	300	0
21	1000	350	0
22	1000	590	0
23	1000	590	0

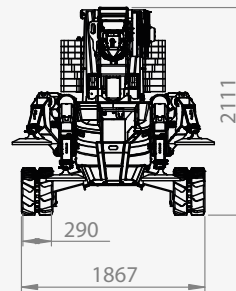
Lier op fly-jib



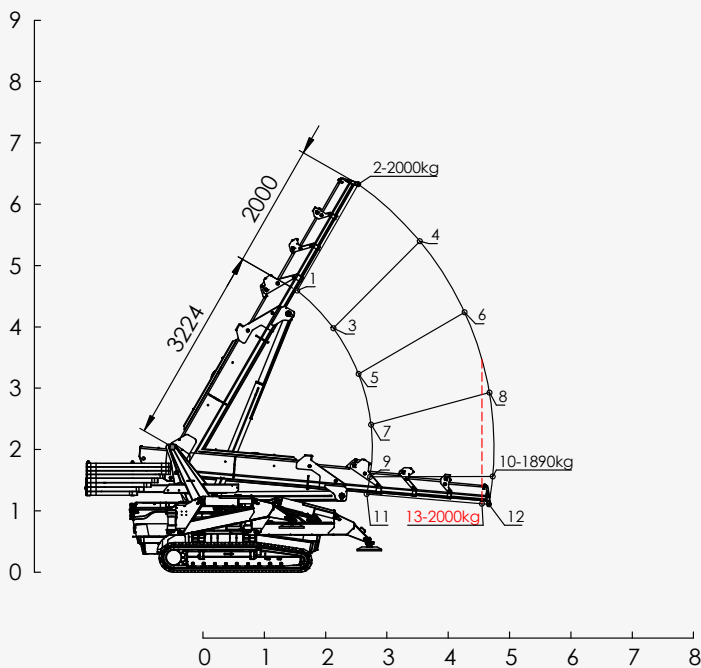
Hoeflink Portal



Het rupsonderstel zal volledig uitgeschoven zijn om het rijden met last te activeren



	Maximale capaciteit	2000 kg
	Maximale hoek	60°
	Verlenging hoofdmast	2000 mm



### CAPACITEIT HOOFDMAST (KG)

Positie	Voorkant	Zijkant	Achterkant
1	2000	2000	1710
2	2000	2000	810
3	2000	2000	1020
4	2000	1310	460
5	2000	2000	770
6	2000	970	320
7	2000	1890	670
8	1930	830	270
9	2000	1880	670
10	1890	820	260
11	2000	1940	690
12	1930	830	270
13	2000	860	280

# C30<sup>e</sup>

## STANDAARD PICK & CARRY



### HOEFLON FLY-JIB

De hydraulisch verstelbare fly-jib heeft een lengte van zeven meter en een hefcapaciteit van drie ton.

De fly-jib heeft de optie voor een lier met een capaciteit van drie ton.

In transportmodus klapt de fly-jib onder de hoofdmast

### UW AANSPREEKPARTNER

Hoeflon verdeelt zijn machines over een wereldwijd dealernetwerk. Laat u zich helpen door uw lokale verkoop- en servicepartner.

Uw Hoeflon aanspreekpunt



# HOEFLON